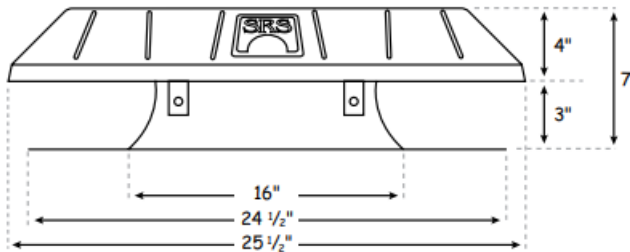


Sunrise Solar® 30 watts

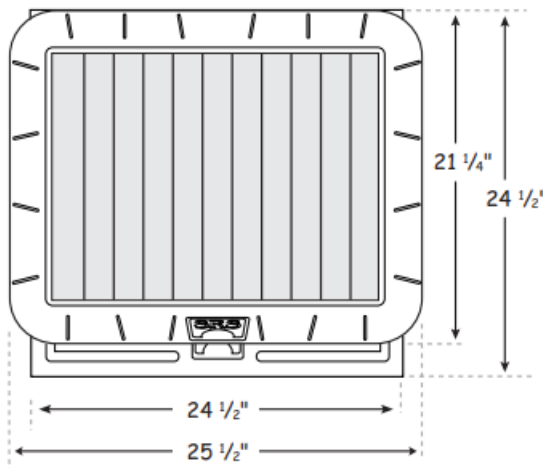
Pour les combles d'une surface jusqu'à 150 m². Extraction 2000 m³ par heure.

SunRise 1250 FT - 30 Watt

Vue
de côté



Vue
du dessus



CARACTERISTIQUES

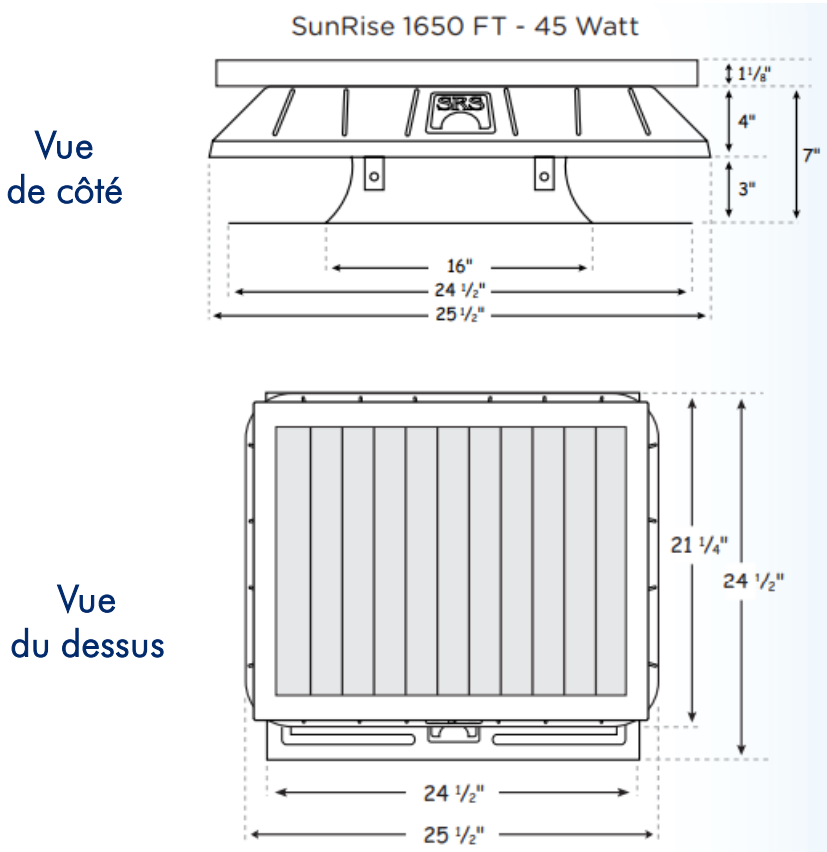
Dimensions de l'unité : Hauteur 7 , haut 25,5 x 21,25
 Taille de la base : 24,5" x 24,5"
 Poids unitaire : 7,7 kg
 Poids d'expédition : 8,6 kg
 Taille de l'emballage : 27,25" x 25,5" x 11,25" de large

Garantie moteur : 5 ans
Garantie Panneau : 10 ans
Garantie étanchéité : 10 ans

- **Panneau solaire** : cristallin résistant aux chocs avec surface en verre trempé
- **Moteur** : moteur à courant continu ultra silencieux et sans balais
- **Fil** : 18/2 rouge/noir
- **Pale de ventilateur** : 12" de diamètre, 5 pales en polycarbonate, hub équilibré par ordinateur
- **Quincaillerie** : TOUTES les attaches en acier inoxydable, y compris écran soudé en acier inoxydable
- **Dessus et base** : composite ABS stabilisé aux UV (à peindre)
- **Flux d'air** : plus le soleil brille, plus le SunRise fonctionne vite

Sunrise Solar® 45 watts

Pour les combles d'une surface jusqu'à 200 m². Extraction 2900 m³ par heure.



CARACTERISTIQUES

Dimensions de l'unité en cm: Hauteur 20,3 x 63,5 x 53,3

Taille de la base : 61 x 61 cm

Poids unitaire : 9,5 kg

Poids d'expédition : 10,4 kg

Taille de l'emballage en cm : 68,6 x 63,5 x 28 de large

Garantie moteur : 5 ans

Garantie Panneau : 10 ans

Garantie étanchéité : 10 ans

- **Panneau solaire** : cristallin résistant aux chocs avec surface en verre trempé
- **Moteur** : moteur à courant continu ultra silencieux et sans balais
- **Fil** : 18/2 rouge/noir
- **Pale de ventilateur** : 12" de diamètre, 5 pales en polycarbonate, hub équilibré par ordinateur
- **Quincaillerie** : TOUTES les attaches en acier inoxydable, y compris écran soudé en acier inoxydable
- **Dessus et base** : composite ABS stabilisé aux UV (à peindre)
- **Flux d'air** : plus le soleil brille, plus le Sunrise fonctionne vite
- **Thermostat** : allume le ventilateur à 80° et s'éteint à 65° pendant les heures de clarté